

# HL37FPrblue

Надставной элемент d 110мм/123x123мм, с решёткой из нержавеющей стали 115x115мм, с "СУХИМ" сифоном Primus blue, с монтажной заглушкой

Надставной элемент d 110 мм/123x123 мм со специальной решёткой из нержавеющей стали 115 x 115 мм, с "СУХИМ" сифоном Primus blue (HL090.5E), с уплотнительным кольцом. Общая высота 90 мм. Монтажная заглушка в комплекте.



## ТЕХНИЧЕСКИЕ ДАННЫЕ

<b>Материал</b>	PP, Edelstahl	<b>Высота монтажа</b>	
<b>Размер</b>	d 110mm	<b>Насадка</b>	
<b>Производительность</b>		<b>Решётка</b>	Edelstahl 115x115mm
<b>Вес</b>	0,402	<b>Максимальная нагрузка класса</b>	
<b>EAN (штрих-код)</b>	9003076050536	<b>Приёмное отверстие</b>	
		<b>Нормы</b>	

## ГЛАВНЫЕ ДАННЫЕ

### Запасные детали



#### HL037N.2E

Насадные подрамники d 110мм/90мм/123x123мм с O-кольцом



#### HL01067D

O-кольцо 92x4мм



#### HL037N.0E

Опорные рамы 123x123мм



#### HL037Pr.1E

Решётка из нержавеющей стали 115x115 мм

**HL090.5E**

"СУХОЙ" сифон Primus blue

**HL01067D**

O-кольцо 92x4мм

**Употреблено в****HL90Prblue**

Трап для внутренних помещений DN40/50 с горизонтальным выпуском, с "СУХИМ" сифоном Primus blue, 123x123/115x115мм

**HL90PrblueD**

Трап с горизонтальным выпуском, с сухим сифоном Primus blue и перфорированным фланцем

**HL**

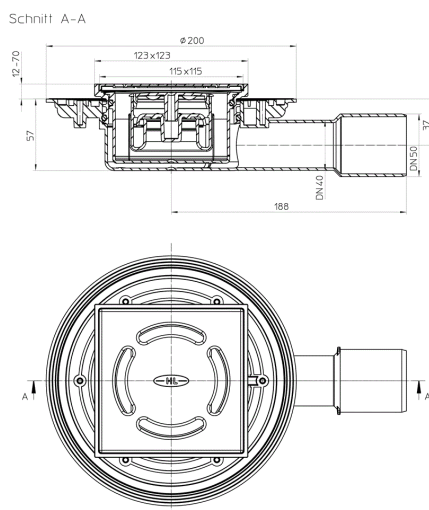
## HL90Prblue

Трап для внутренних помещений DN40/50 с горизонтальным выпуском, с "СУХИМ" сифоном Primus blue, 123x123/115x115мм

Трап для внутренних помещений DN40/50 с горизонтальным выпуском, с фланцем, с надставным элементом 12-70 мм / 123 x 123 мм, с решёткой из нержавеющей стали 115 x 115 мм, с "СУХИМ" сифоном Primus blue, высота гидрозатвора 30 мм. Монтажная заглушка в комплекте. Высота монтажа 57 мм.



### тех.изображение



### ТЕХНИЧЕСКИЕ ДАННЫЕ

<b>Материал</b>	PP, Edelstahl, ABS	<b>Высота монтажа</b>	57 mm
<b>Размер</b>	DN40/50	<b>Насадка</b>	12-70mm/123x123mm
<b>Производительность</b>	10mm-0,40l/s, 20mm-0,45l/s	<b>Решётка</b>	Edelstahl 115x115mm

<b>Вес</b>	0,636	<b>Максимальная нагрузка класса</b>	K - 300 kg
<b>EAN (штрих-код)</b>	9003076050505	<b>Приёмное отверстие</b>	
		<b>Нормы</b>	EN1253

## ГЛАВНЫЕ ДАННЫЕ

### Запасные детали



#### **HL37FPblue**

Надставной элемент d 110мм/123x123мм, с решёткой из нержавеющей стали 115x115мм, с "СУХИМ" сифоном Primus blue, с монтажной заглушкой



#### **HL037N.2E**

Насадные подрамники d 110мм/90мм/123x123мм с O-кольцом



#### **HL01067D**

O-кольцо 92x4мм



#### **HL037N.OE**

Опорные рамы 123x123мм



#### **HL037Pr.1E**

Решётка из нержавеющей стали 115x115 мм



#### **HL090.5E**

"СУХОЙ" сифон Primus blue



#### **HL01067D**

O-кольцо 92x4мм



#### **HL90K**

Корпус трапа для балконов и террас DN40/50 горизонтальный

### Вспомогательные материалы



#### **HL3127**

Решётка из нержавеющей стали 115x115 мм 'Primus Design'



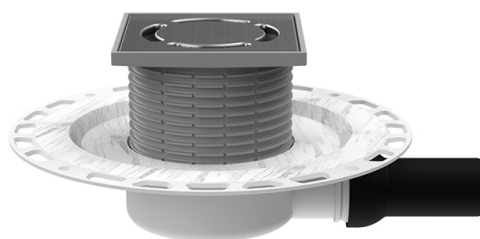
#### **HL6200**

Звукоизоляционная прокладка 500x500x8 мм

## HL90PrblueD

Трап с горизонтальным выпуском, с сухим сифоном Primus blue и перфорированным фланцем

Трап с горизонтальным выпуском, с сухим сифоном Primus blue и перфорированным фланцем, с регулируемым по высоте надставным элементом и решёткой из нержавеющей стали. Рекомендуется для монтажа в стяжке толщиной менее 100 мм; с гидроизоляционным полотном из термопластичного эластомератипа Монтопласт В. В комплекте монтажная заглушка для надставного элемента.



### ТЕХНИЧЕСКИЕ ДАННЫЕ

<b>Материал</b>	PE, ABS, Edelstahl	<b>Высота монтажа</b>	69mm
<b>Размер</b>	DN40	<b>Насадка</b>	2-70mm/123mmx123mm
<b>Производительность</b>	10mm-0,40l/s, 20mm-0,45l/s	<b>Решётка</b>	Edelstahl 115x115mm
<b>Вес</b>	0,789	<b>Максимальная нагрузка класса</b>	K3-300kg
<b>EAN (штрих-код)</b>	9003076050543	<b>Приёмное отверстие</b>	
		<b>Нормы</b>	EN1253

### ГЛАВНЫЕ ДАННЫЕ

#### Запасные детали



#### HL090PrD.4E

Полотно из термопластичного эластомера



#### HL37FPblue

Надставной элемент d 110мм/123x123мм, с решёткой из нержавеющей стали 115x115мм, с "СУХИМ" сифоном Primus blue, с монтажной заглушкой



#### HL037N.2E

Насадные подрамники d 110мм/90мм/123x123мм с O-кольцом



**HL01067D**

О-кольцо 92x4мм



**HL037N.OE**

Опорные рамы 123x123мм



**HL037Pr.1E**

Решётка из нержавеющей стали 115x115 мм



**HL090.5E**

"СУХОЙ" сифон Primus blue



**HL01067D**

О-кольцо 92x4мм

### **Вспомогательные материалы**



**HL3127**

Решётка из нержавеющей стали 115x115 мм 'Primus Design'



**HL6200**

Звукоизоляционная прокладка 500x500x8 мм